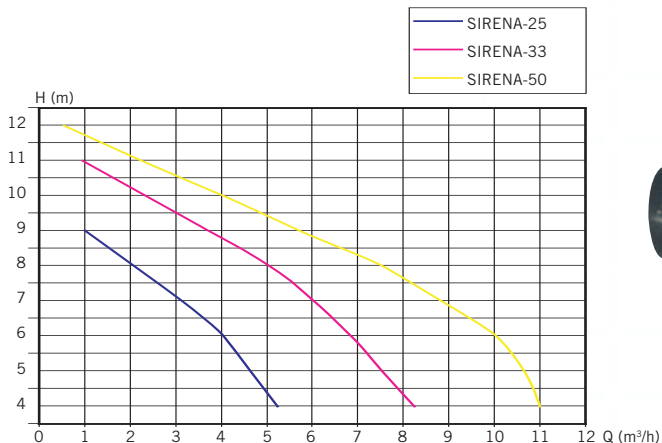




Serie sirena - Bomba centrífuga

Sirena series - Centrifugal pump
Série sirena - Pompe centrifuge



BOMBA CENTRIFUGA

Diseñadas especialmente para el trasiego de agua de pequeños filtros (sean de sílex o de cartucho) para la filtración de pequeñas piscinas (lona-plástico), y bañeras tipo Spas.

MATERIALES

Cuerpo: Polipropileno 30% FV.
Eje: Acero inoxidable AISI 416.
Sello mecánico: Nitrilo - AISI 316.
Rodete: Noryl 30% FV soldado por ultrasonido.
Motor: 3.000 r.p.m.
Protección: IP55.
Protección térmica: Incluidas en las bombas monofásicas.

CENTRIFUGAL PUMP

Designed especially for the drawing of water in small filters (silex or cartridge) for the filtration of small swimming pools (canvas-plastic), and spa type baths.

MATERIALS

Body: Polypropylene 30% Fiber Glass.
Shaft: Stainless steel AISI 416.
Mechanical seal: NBR - AISI 316.
Impeller: Noryl 30% FV.
Motor: 3.000 r.p.m.
Waterproof: IP55.
Thermal protection: Included in single phase pumps.

POMPE CENTRIFUGE

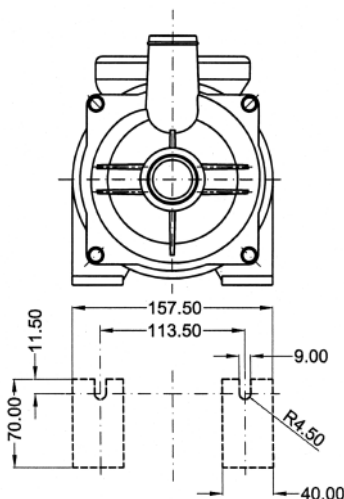
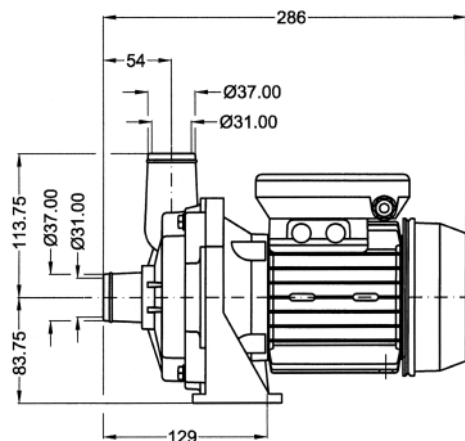
Spécialement dessinées pour le transvasement d'eau de petits filtres (qu'ils soient à silex ou à cartouche) pour la filtration de petites piscines (toile-plastique) et de baignoires du type Spas.

MATÉRIELS

Corps de pompe: Polypropylène 30% FV.
Axe: Acier inoxydable AISI 416.
Garniture étanche: NBR - AISI 316.
Turbine: Noryl 30% FV.
Moteur: 3.000 r.p.m.
Étanchéité: IP55.
Protection thermique: Dans toutes les monophasiques.

Tipo Type	Potencia Power Puissance HP	Cond. Cond. μF	II 230V A	Altura Manométrica / Head / Hauteur manométrique (m)									Bocas / Mouths Embouchures		Peso Weight Poids Kg
				4	5	6	7	8	9	10	11	12	DNA Suction	DNI Drive	
SIRENA-25	0,25	10	1,8	5,2	4,6	4	3,1	2,1	1	-	-	-	39,5 mm.	39,5 mm.	5
SIRENA-33	0,33	10	2,2	8,2	7,5	6,8	6	5	3,7	2,3	0,9	-	39,5 mm.	39,5 mm.	6
SIRENA-50	0,50	12,5	2,8	11	10,6	10	8,8	7,5	5,7	4	2,2	0,5	39,5 mm.	39,5 mm.	7

DIMENSIONES BOMBA SIRENA / SIRENA PUMP DIMENSIONS DIMENSIONS DE POMPE SIRENA



DIMENSIONES EMBALAJE SIRENA SIRENA PACKAGING DIMENSIONS DIMENSIONS EMBALLAGE SIRENA

