

**Aplicaciones:**

**MAXIMO CONFORT, MÍNIMO COSTE.** Sistema compacto para suministro de presión constante en aplicaciones domésticas, sin fluctuaciones y economizando el consumo eléctrico. Fácil de instalar y listo para funcionar.

**Applications:**

**MAXIMUM CONFORT AT LOW COST.** Compact unit with constant pressure for domestic applications, without fluctuations and electrical saving. Easy to install and plug&pump design.

**Bomba centrífuga horizontal multietapa con regulación electrónica ESD (Espa Speed Driver) de variación de velocidad y sensor de presión integrado. Incorpora dispositivo de detección y protección contra trabajo en seco, con reinicios secuenciales de arranque en caso de fallo. Amortigua los golpes de ariete en la instalación. Sin mantenimiento.**

**Materiales:**

Cuerpo hidráulico e impulsores en AISI 304.  
Difusores en termoplástico.  
Cierre mecánico en grafito y cerámica.  
Juntas en NBR.

**Motor:**

Asíncrono, 2 polos.  
Protección IP55.  
Aislamiento clase F.  
Protección térmica incluida en el devanado.  
Funcionamiento continuo.  
Incluye 2 m cable HO7RNF 3 x 1 mm<sup>2</sup> y enchufe Schuko.  
Carátula programable con pulsadores para aumentar o disminuir la presión de consigna (150 kPa - 350 kPa).

**A horizontal, multiphase, centrifugal pump with ESD (Espa Speed Driver) electronic regulation for changing speed and built-in pressure sensor. It contains a device for detecting and protecting against dry operation, with sequential re-starts in the case of failure. Hydraulic ram shock absorption provided in the installation. No maintenance required.**

**Materials:**

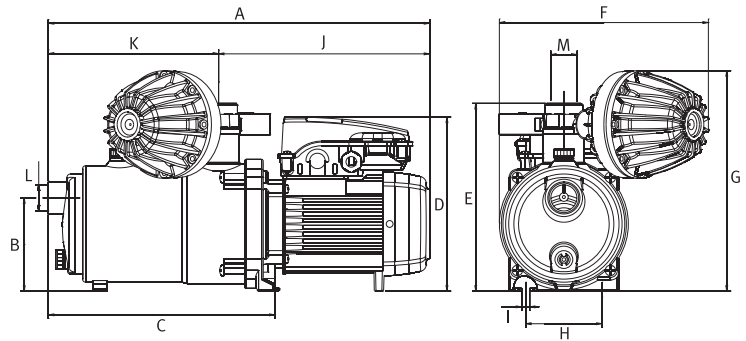
Pump body and Impellers in stainless steel AISI 304.  
Diffusors in thermoplastic.  
Mechanical seal in graphite and ceramic.  
O'rings in NBR.

**Motor:**

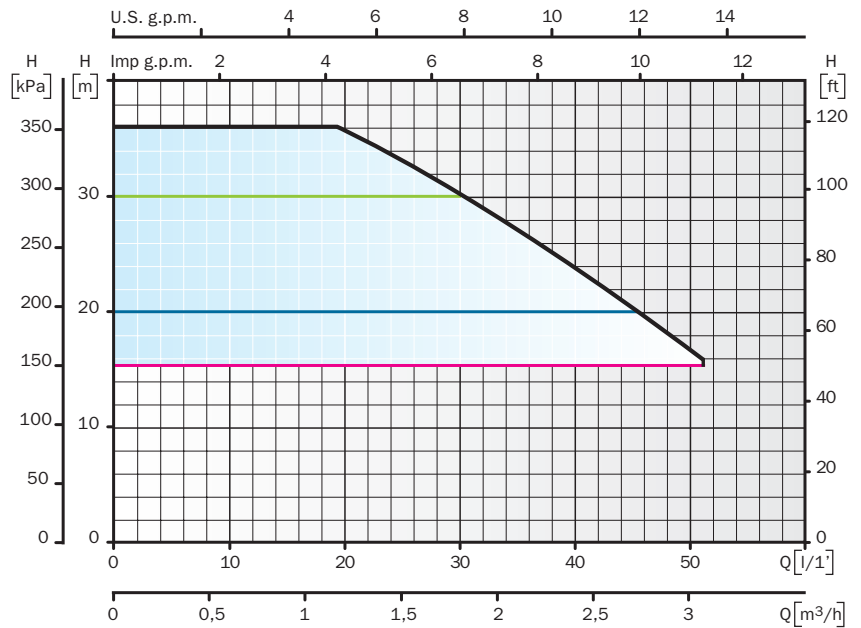
Asynchronous two poles.  
IP55 Protection.  
Insulation class F.  
Built in with thermal protector inside the windings.  
Continuous operation.  
With two meter cable HO7 RNF and Schuko plug.  
Display whit push button to increase or decrease the working pressure (150 kPa - 350 kPa).



# Tecnoplus



	A	B	C	D	E	F	G	H	I	J	K	L	M	Kg
<b>Tecnoplus</b>	439	108	261	200	216	241	253,8	88	9	243	196	G1"	G1"	10,5



### Aspiración máxima

5 m. Debe instalarse con válvula de pie.

### Presión máxima de trabajo

6 bar

### Carga máxima

2 bar de entrada en la boca de aspiración.

### Temperatura del agua

de 4° C a 35° C

### Temperatura ambiente

de -10° C a 50° C

### Maximum aspiration

5 m. For installation with foot valve.

### Maximum operating pressure

6 bar

### Maximum load

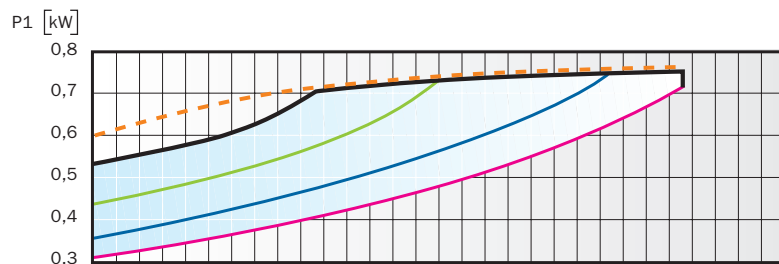
2 bar input in the aspiration nozzle.

### Water temperature

Between 4° C and 35° C

### Room temperature

Between -10° C and 50° C



La bomba puede trabajar en cualquier punto dentro del área indicada. Las curvas características dependen de la presión de consigna.

A modo de ejemplo, se indican las curvas a presiones de consigna de 150, 200 y 300 kPa. La curva límite de funcionamiento corresponde a la velocidad máxima de rotación.

The pump can operate at any point inside the indicated area. The characteristic curves depend on the delivery pressure.

By way of example, the curves are shown for delivery pressures of 150, 200 and 300 kPa. The operating limit curve corresponds to the maximum rotating speed.

230 V 50 Hz	230/400 V 50 Hz	A			P1 (kW)		kW	HP	µF
		1~ 230 V	3~ 230 V	3~ 400 V	1~	3~			
<b>Tecnoplus</b>	-	3.6	-	-	0.75	-	0.55	0.75	12