

Bombas sumergibles dilaceradoras, para drenaje de aguas cargadas, con filamentos.

Materiales:

Tapa impulsión, tubo envolvente bomba y tubo envolvente motor en acero inoxidable AISI 304.

Impulsor en polipropileno con carga de fibra de vidrio.

Cuchilla en microfusión de inoxidable.

Pie bomba en fundición y acero inoxidable AISI 304. Voluta en fundición.

Eje motor en acero inoxidable AISI 420.

Cierre mecánico en óxido de aluminio y carburo de silicio.

Juntas en NBR.

Motor:

Asíncrono, dos polos.

Protección IP 68.

Aislamiento clase F.

Servicio continuo.

Protector térmico incorporado.

Vigicor M: sin flotador de nivel.

Vigicor M A: con flotador de nivel.

Bombas submersíveis dilaceradoras para águas carregadas, com filamentos.

Materiais:

Tampa impulsão, tubo envolvente bomba e tubo envolvente motor em aço inox. AISI 304.

Impulsor em polypropileno reforçado com fibra de vidro.

Câmara em microfusão d'inoxidável.

Pé bomba, em ferro fundido e aço inox. AISI 304. Voluta em ferro fundido.

Veio do motor em aço inox. AISI 420.

Retenção mecânica em óxido d'alumínio e carbureto de silício.

Juntas em NBR.

Motor:

Asincronico, dois pólos.

Protecção IP 68.

Isolamento classe F.

Serviço contínuo.

Protecção térmica incorporada.

Vigicor M: sem boiador.

Vigicor M A: com boiador.

Pompe sommergibili con trituratore per acque di fogna.

Materiali:

Coprimandata, tubo avvolgente pompa e tubo avvolgente motore d'acciaio inossidabile AISI 304.

Girante in polipropilene rinforzato con fibra di vetro.

Elemento trituratore in microfusione di acciaio inossidabile.

Piede pompa in ghisa e acciaio inox. AISI 304. Chiocciola in ghisa.

Albero motore d'acciaio inossidabile AISI 420.

Tenuta meccanica di ossido di alluminio e carbon silicio.

Guarnizioni di NBR.

Motore:

Asincrono, due poli.

Protezione IP 68.

Isolamento classe F.

Servizio continuo.

Protezione termica incorporata.

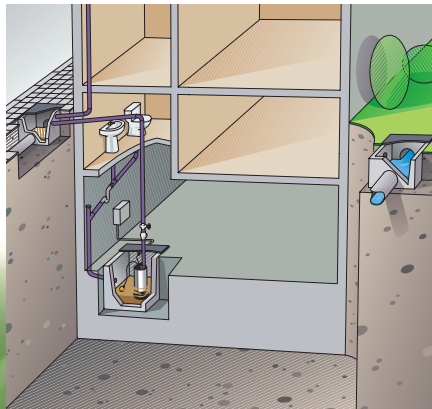
Vigicor M: senza interruttore di livello.

Vigicor M A: con interruttore di livello.

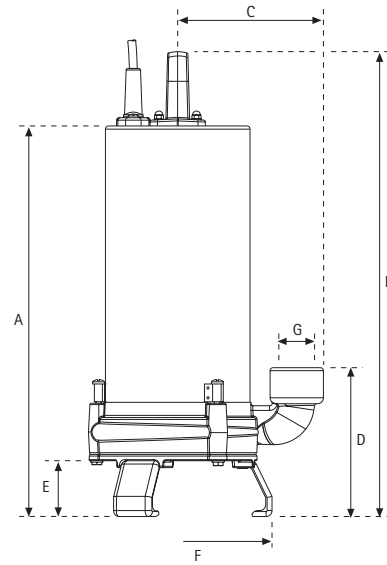
Aplicaciones: Para drenaje de aguas cargadas y sucias, funcionamiento en fosas sépticas y pequeñas instalaciones de depuración.

Applicazione: Per drenaggio di acque cariche, fosse asettiche e piccole installazioni di purificazione delle acque.

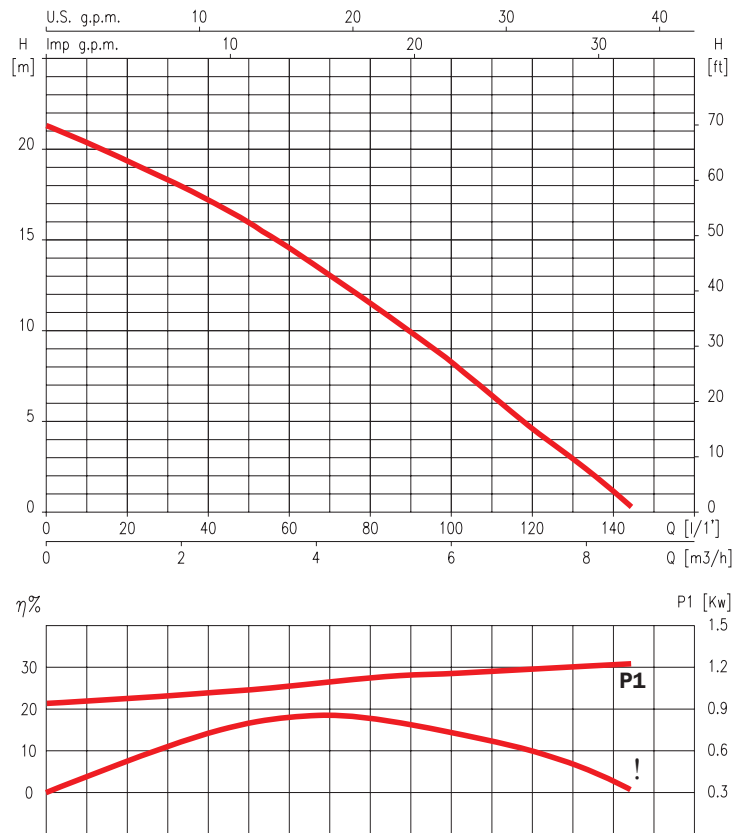
Aplicações: Para o drenagem de águas carregadas ou sujas, funcionamento em fossas sépticas e pequenas instalações de depuração.



Vigicor



	A	B	C	D	E	F	G	Kg
Vigicor 150M	395.5	471	147.5	150.7	56.5	191	1 1/4"	15.5



230 V 50 Hz	1~ 230 V	P1 (kW)	kW	HP	μF	l/m m²/h	10	20	40	60	80	100	120	140
		1~					0.6	1.2	2.4	3.6	4.8	6	7.2	8.4
Vigicor 150M	5.4	1.2	0.9	1.2	16		20.2	19.2	17.1	14.5	11.5	8.2	4.8	1.2