

**Bombas sumergibles, sistema Vortex, para drenaje de aguas cargadas.****Materiales:**

Cuerpo bomba y pie bomba en polipropileno con carga de fibra de vidrio.  
Impulsor en poliamida con carga de fibra de vidrio.  
Doble juego de retenes en NBR.

**Motor:**

Asíncrono, dos polos.  
Protección IP 68.  
Aislamiento clase F.  
Servicio continuo.  
Protector térmico incorporado.  
Vigilex M: sin flotador de nivel.  
Vigilex M A: con flotador de nivel.  
Vigilex M H: con partes metálicas en acero inoxidable AISI 316.

**Pompe sommergibili con girante arretrata "Vortex" molto valida per acque di fogna.****Materiali:**

Corpo pompa e piede pompa di polipropilene con carica di fibra di vetro.  
Girante di poliammide con carica di fibra di vetro.  
Doppia tenuta di NBR.

**Bombas submersíveis sistema Vortex para águas carregadas.****Materiais:**

Corpo da bomba e pé da bomba em polypropileno reforçado com fibra de vidro.  
Impulsor em poliamida reforçado com fibra de vidro.  
Retentores mecânicos em NBR.

**Motor:**

Asíncronico, dois pólos.  
Proteção IP 68.  
Isolamento classe F.  
Serviço contínuo.  
Proteção térmica incorporada.  
Vigilex M: sem boiador.  
Vigilex M A: com boiador.  
Vigilex M H: com partes metálicas em aço inox. AISI 316.

**Motore:**

Asíncrono, due poli.  
Protezione IP 68.  
Isolamento classe F.  
Servizio continuo.  
Protezione termica incorporata.  
Vigilex M: senza interruttore di livello.  
Vigilex M A: con interruttore di livello incorporato.  
Vigilex M H: con componenti metallici d'acciaio inossidabile AISI 316.

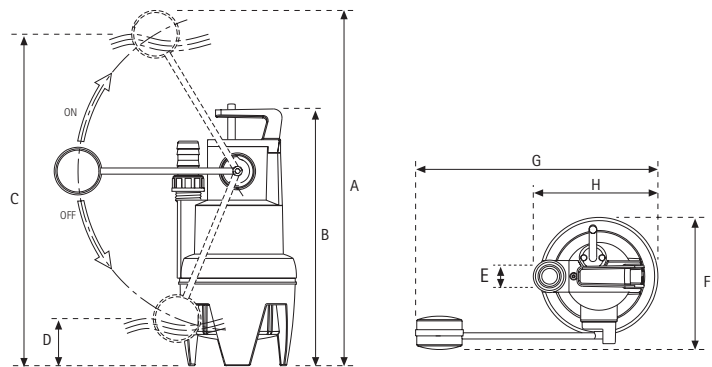
**Aplicaciones:** Para drenaje de aguas cargadas y sucias, funcionamiento en fosas sépticas y pequeñas instalaciones de depuración.

**Applicazione:** Per drenaggio di acque cariche, fosse asettiche e piccole installazioni di purificazione delle acque.

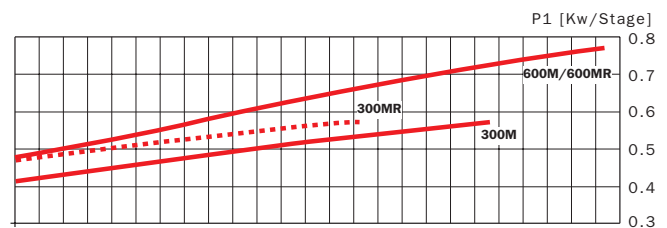
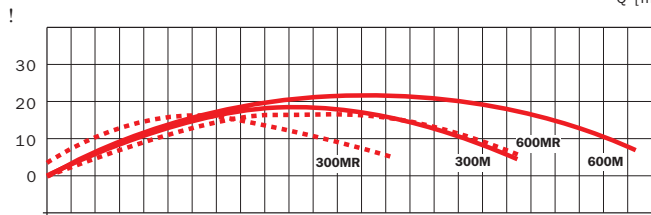
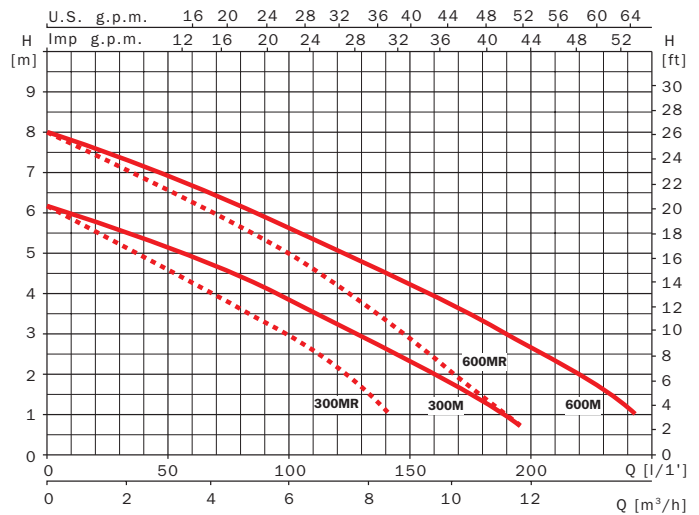
**Aplicações:** Para o drenagem de águas carregadas ou sujas, funcionamento em fossas sépticas e pequenas instalações de depuração.



# Vigilex



	A	B	C	D	E	F	G	H	Kg
<b>Vigilex 300M</b>	574	416	535	76	30	213.5	391	201	6.7
<b>Vigilex 600M</b>	574	416	535	76	30	213.5	391	201	7.1



230 V 50 Hz	1~ 230 V	P1 (kW)				l/m m³/h	25	50	75	100	125	150	190	240
		1~	kW	HP	µF		1.5	3	4.5	6	7.5	9	11.4	14.4
<b>Vigilex 300M R*</b>	3	0.7	0.5	0.67	10	5.4	4.6	3.7	3	2				
<b>Vigilex 300M</b>	3	0.7	0.5	0.67	10	5.7	5.2	4.6	3.8	3.2	2.3	1		
<b>Vigilex 600M R*</b>	3.4	0.8	0.6	0.8	10	7.3	6.5	5.8	5	4	3.9	1		
<b>Vigilex 600M</b>	3.4	0.8	0.6	0.8	10	7.5	7	6.3	5.6	5	4.3	3	1	