

# JET - JETINOX - JETCOM

## BOMBAS CENTRÍFUGAS AUTOASPIRANTES



### SUMINISTRO HIDRÁULICO EN INSTALACIONES DOMÉSTICAS



JET



JETINOX



JETCOM

Bomba centrífuga autoaspirante con una excelente capacidad de aspiración incluso con presencia de burbujas de aire en el líquido. Idónea para el suministro de agua en instalaciones domésticas, pequeña agricultura, jardinería, y en todas las aplicaciones en las que es necesaria la función de autoaspiración.

**Jet:** cuerpo bomba de fundición.

**Jetinox:** cuerpo bomba de acero inoxidable.

**Jetcom:** cuerpo bomba de tecnopolímero.

Soporte motor de fundición. Turbina, difusor, tubo Venturi y filtro de tecnopolímero. Anillos de ajuste de acero inoxidable.

Cierre mecánico de carbón/cerámica. Motor asincrónico cerrado refrigerado por ventilación externa. Protección termoamperimétrica incorporada y condensador permanente en la versión monofásica. Para la protección del motor trifásico se recomienda el uso de un dispositivo de protección contra sobrecargas que respete las normas vigentes.

**Rango de funcionamiento:** de 0,4 a 10,5 m<sup>3</sup>/h con altura de elevación de hasta 62 metros

**Rango de temperatura del líquido:** de 0°C a +35°C para uso doméstico de 0°C a +40°C para otros usos

**Líquido bombeado:** limpio, sin sustancias sólidas ni abrasivas, no viscoso, no agresivo, no cristalizado, químicamente neutro.

**Máxima temperatura ambiente:** +40°C

**Presión máxima de trabajo:**

6 bar (600 kPa) para Jet y Jetcom

8 bar (800 kPa) para Jetinox

**Grado de protección:** IP 44 (IP 55 - protección caja de conexiones).

**Clase de aislamiento:** F

## DATOS TÉCNICOS - JET

MODELO	CÓDIGO	PRECIO €	DATOS ELÉCTRICOS						
			ALIMENTACIÓN 50 Hz	P1 MAX kW	P2 NOMINAL		In A	CONDENSADOR	
					kW	HP		µF	Vc
JET 62 M	102660000	198,00	1X220-240 V~	0,72	0,44	0,6	3,12	12,5	450
JET 82 M	102660020	206,00	1X220-240 V~	0,85	0,6	0,8	3,8	12,5	450
JET 82 T	102660030	199,00	3X230-400 V~	0,86	0,6	0,8	2,8-1,6	-	-
JET 102 M	102660040	240,00	1X220-240 V~	1,13	0,75	1	5,1	16	450
JET 102 T*	60145173	254,00	3X230-400 V~	1,04	0,75	1	3,3-1,9	-	-
JET 112 M	102660060	252,00	1X220-240 V~	1,4	1	1,36	6,2	25	450
JET 112 T*	60145276	266,00	3X230-400 V~	1,35	1	1,36	4,3-2,5	-	-
JET 92 M	102660080	226,00	1X220-240 V~	0,94	0,75	1	4,2	14	450
JET 132 M	102660100	252,00	1X220-240 V~	1,49	1	1,36	6,6	25	450
JET 132 T*	60145277	266,00	3X230-400 V~	1,43	1	1,36	4,7-2,7	-	-

\* MOTOR IE2

### DATOS TÉCNICOS - JETINOX

MODELO	CÓDIGO	PRECIO €	DATOS ELÉCTRICOS						
			ALIMENTACIÓN 50 Hz	P1 MAX kW	P2 NOMINAL		In A	CONDENSADOR	
					kW	HP		µF	Vc
JETINOX 82 M	102640020	228,00	1X220-240 V~	0,85	0,6	0,8	3,8	12,5	450
JETINOX 82 T	102640030	223,00	3X230-400 V~	0,86	0,6	0,8	2,8-1,6	-	-
JETINOX 102 M	102640040	262,00	1X220-240 V~	1,13	0,75	1	5,1	16	450
JETINOX 102 T*	60145172	279,00	3X230-400 V~	1,04	0,75	1	3,3-1,9	-	-
JETINOX 112 M	102640060	274,00	1X220-240 V~	1,4	1	1,36	6,2	25	450
JETINOX 112 T*	60145274	291,00	3X230-400 V~	1,35	1	1,36	4,3-2,5	-	-
JETINOX 92 M	102640080	250,00	1X220-240 V~	0,94	0,75	1	4,2	14	450
JETINOX 132 M	102640100	274,00	1X220-240 V~	1,49	1	1,36	6,6	25	450
JETINOX 132 T*	60145275	291,00	3X230-400 V~	1,43	1	1,36	4,7-2,7	-	-

\* MOTOR IE2

### DATOS TÉCNICOS - JETCOM

MODELO	CÓDIGO	PRECIO €	DATOS ELÉCTRICOS						
			ALIMENTACIÓN 50 Hz	P1 MAX kW	P2 NOMINAL		In A	CONDENSADOR	
					kW	HP		µF	Vc
JETCOM 62 M	102670000	187,00	1X220-240 V~	0,72	0,44	0,6	3,12	12,5	450
JETCOM 82 M	102670020	193,00	1X220-240 V~	0,85	0,6	0,8	3,8	12,5	450
JETCOM 102 M	102670040	227,00	1X220-240 V~	1,13	0,75	1	5,1	16	450
JETCOM 102 T*	60145176	241,00	3X230-400 V~	1,04	0,75	1	3,3-1,9	-	-
JETCOM 92 M	102670080	212,00	1X220-240 V~	0,94	0,75	1	4,2	14	450
JETCOM 132 M	102670100	239,00	1X220-240 V~	1,49	1	1,36	6,6	25	450
JETCOM 132 T*	60145278	253,00	3X230-400 V~	1,43	1	1,36	4,7-2,7	-	-

\* MOTOR IE2

# JET - JETINOX - JETCOM

## BOMBAS CENTRÍFUGAS AUTOASPIRANTES

### DATOS TÉCNICOS - JET 200...251



JET 151-251



JET 200-300

MODELO	CÓDIGO	PRECIO €	DATOS ELÉCTRICOS						
			ALIMENTACIÓN 50 Hz	P1 MAX kW	P2 NOMINAL		In A	CONDENSADOR	
					kW	HP		µF	Vc
JET 200 M	102160142	<b>515,00</b>	1X220-240 V~	2,0	1,5	2	9	31,5	450
JET 200 T*	60145850	<b>504,00</b>	3X230-400 V~	2,0	1,5	2	6,8-3,9	-	-
JET 300 M	102160162	<b>544,00</b>	1X220-240 V~	2,7	2,2	3	12	40	450
JET 300 T*	60145907	<b>524,00</b>	3X230-400 V~	2,7	2,2	3	8,5-4,9	-	-
JET 151 M	102160062	<b>517,00</b>	1X220-240 V~	1,6	1,1	1,5	7,2	31,5	450
JET 151 T*	60145787	<b>511,00</b>	3X230-400 V~	1,6	1,1	1,5	5,2-3	-	-
JET 251 M	102160092	<b>591,00</b>	1X220-240 V~	2,2	1,85	2,5	10	40	450
JET 251 T*	60145849	<b>580,00</b>	3X230-400 V~	2,2	1,85	2,5	6,9-4	-	-

\* MOTOR IE2

BOMBAS AUTOASPIRANTES Y  
CENTRÍFUGAS MULTICELULARES

### JET - JETINOX - JETCOM - DATOS HIDRÁULICOS

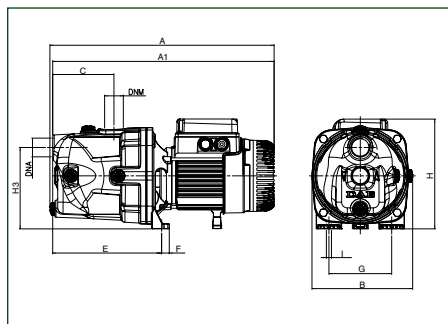
MODELO	P2 NOMINAL		Q (m³/h) (l/min)	0	0,6	1,2	1,8	2,4	3,0	3,6	4,2	4,8	6	7,2	9	9,6	10,5	
	kW	HP		0	10	20	30	40	50	60	70	80	100	120	150	160	175	
JET - JETCOM 62 M	0,44	0,6	H (m)	42	35	29,2	25,6	22,9	13									
JET - JETINOX - JETCOM 82 M - T	0,6	0,8		47	40	34	30	26,2	23,5	20,3								
JET - JETINOX - JETCOM 102 M - T	0,75	1		53,8	47	41	36,3	32,4	28,8	25,8								
JET - JETINOX 112 M - T	1	1,36		61	54	47,8	42,8	38,8	34,8	20								
JET - JETINOX - JETCOM 92 M	0,75	1		36,2	33,5	31	28,4	26	24	21,8	19,6	17,5						
JET - JETINOX - JETCOM 132 M - T	1	1,36		48,3	45,6	42,8	40	37,6	35	32,5	30	27,2						
JET 151 M - T	1,1	1,5		61	58,2	56	53	50	46	43	36							
JET 251 M - T	1,85	2,5		62	60	58	56	54	51	48,5	46	43,5	39	34,2				
JET 200 M - T	1,5	2		41			37,5	36,5	35,2	34	33	31,8	29,5	27,2	24	22,8	21,3	
JET 300 M - T	2,7	2,2		51			48	47	46	44,5	43	42	40	37	33	32	29	

# JET - JETINOX - JETCOM

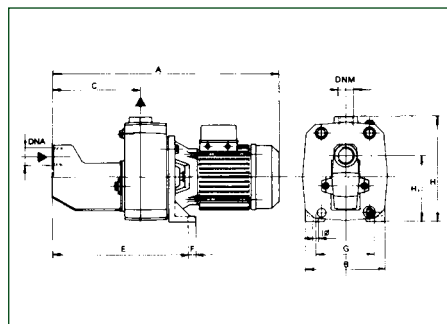
## BOMBAS CENTRÍFUGAS AUTOASPIRANTES

### DIMENSIONES Y PESOS

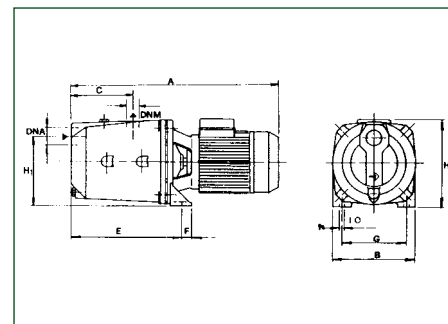
#### JET 62-82-102-112-92-132



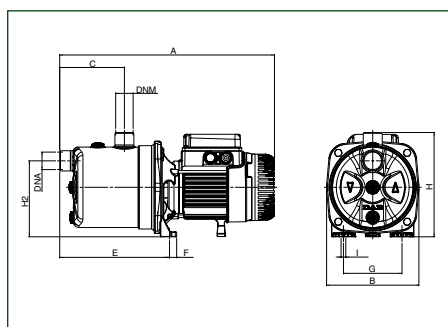
#### JET 151 - 251



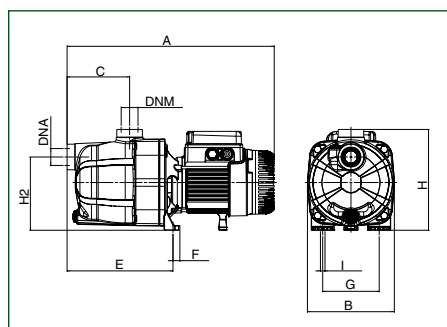
#### JET 200 - 300



#### JETINOX



#### JETCOM



MODELO	A	A1	B	C	E	F	G	H	H1	H3	I Ø	DNA	DNM	L/A	L/B	H	PESO KG	CANT. x PALÉ
JET 62	395	390	178	108	192	14	111	193	-	144	9	1" G	1" G	470	240	240	10,5	28
JET 82	395	395	178	108	192	14	111	193	-	144	9	1" G	1" G	470	240	240	10,7	28
JET 102	414	409	178	108	197	14	111	203	-	144	9	1" G	1" G	470	240	240	12,5	28
JET 112	414	409	178	108	192	14	111	203	-	144	9	1" G	1" G	470	240	240	13,5	28
JET 92	395	390	178	108	192	14	111	193	-	144	9	1" G	1" G	470	240	240	11,7	28
JET 132	414	409	263	108	192	14	111	203	-	144	9	1" G	1" G	470	240	240	13,5	28
JET 151	558	210	221	350	20	145	11	255	158	-	-	1 1/4" G	1" G	612	248	279	31	18
JET 251 M	632	210	221	350	20	145	11	255	158	-	-	1 1/4" G	1" G	657	248	279	35	15
JET 251 T	558	210	221	350	20	145	11	255	158	-	-	1 1/4" G	1" G	657	248	279	30,8	18
JET 200	521	214	151	282	20	160	11	227	175	-	-	1 1/2" G	1 1/4" G	612	248	279	27,1	18
JET 300 M	595	214	151	282	20	160	11	235	175	-	-	1 1/2" G	1 1/4" G	657	248	279	31,5	15
JET 300 T	521	214	151	282	20	160	11	227	175	-	-	1 1/2" G	1 1/4" G	612	248	279	27	18
JETINOX 82	406	174	122	207	14	111	197	-	144	9	-	1" G	1" G	470	240	240	7,8	28
JETINOX 102	424	174	122	207	14	111	197	-	144	9	-	1" G	1" G	470	240	240	9,6	28
JETINOX 112	424	174	122	207	14	111	197	-	144	9	-	1" G	1" G	470	240	240	10,6	28
JETINOX 92	406	174	122	207	14	111	197	-	144	9	-	1" G	1" G	470	240	240	8,8	28
JETINOX 132	424	174	122	207	14	111	197	-	144	9	-	1" G	1" G	470	240	240	10,6	28
JETCOM 62	406	170	122	208	14	111	198	-	144	9	-	1" G	1" G	470	240	240	7,5	28
JETCOM 82	406	170	122	208	14	111	198	-	144	9	-	1" G	1" G	470	240	240	7,7	28
JETCOM 102	425	170	122	208	14	111	203	-	144	9	-	1" G	1" G	470	240	240	9,5	28
JETCOM 92	425	170	122	208	14	111	203	-	144	9	-	1" G	1" G	470	240	240	8,7	28
JETCOM 132	425	170	122	208	14	111	203	-	144	9	-	1" G	1" G	470	240	240	10,5	28