

EUROCOM SP

BOMBAS PARA PISCINA



Bomba centrífuga multicelular de eje horizontal, caracterizada por un funcionamiento muy silencioso, adecuada para aplicaciones domésticas: circulación de agua agresiva en general que contenga cloro (agua de piscina).

Cuerpo de la bomba de tecnopolímero. Soporte del motor de aluminio fundido a presión, tapa porta-cierre de acero de **ACERO INOXIDABLE AISI 316**. Cierre mecánico de carbón/cerámica. Eje del rotor de **ACERO INOXIDABLE AISI 316**.

Turbinas, cuerpos difusores y difusores de tecnopolímero. Anillos de fricción de acero inoxidable.

Motor asincrónico de servicio continuo.

Protección termoamperimétrica incorporada y condensador conectado permanentemente en la versión monofásica.

Protección para la versión trifásica a cargo del usuario.

Grado de protección del motor: IP 44

Grado de protección de la caja de conexiones: IP 55

Clase de aislamiento: F

Tensiones de serie: monofásica 220-240V - 50 Hz
trifásica 230-400V - 50 Hz

Rango de funcionamiento: de 10 a 80 l/min. con altura de elevación de hasta 58 m.

Líquido bombeado: limpio, sin substancias sólidas ni abrasivas, agua procedente de piscinas (con cloro).

Rango de temperatura del líquido: de 0°C a +35°C para uso doméstico (EN 60335-2-41)
de 0°C a +40°C para otras aplicaciones

Temperatura ambiente máxima: +40°C

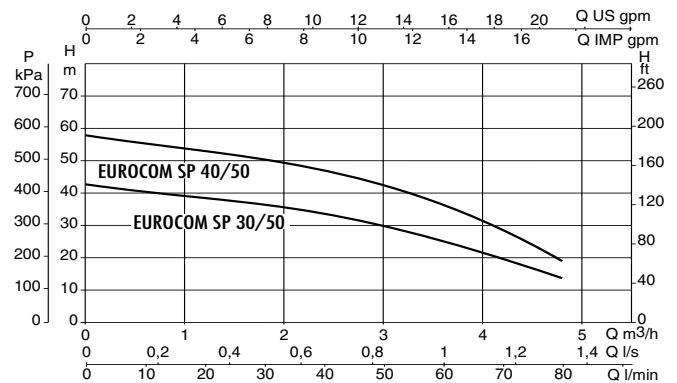
Presión máxima de trabajo: 6 bares (600 kPa)

Instalación: fija o portátil en posición horizontal.

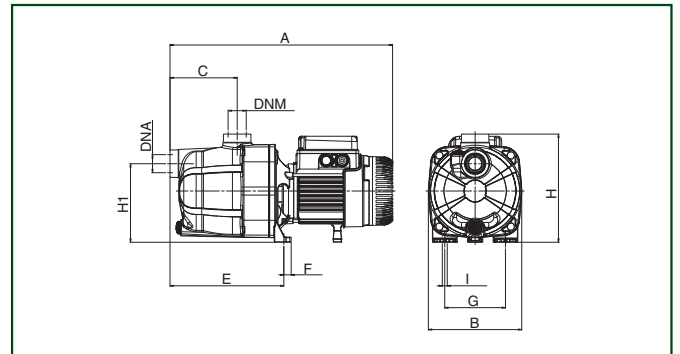
MODELOS Y PRECIOS

MODELO	PRECIO €	CODIGO	DATOS ELECTRICOS					
			TENSION 50 Hz	P2 NOMINAL		En A	CONDENSADOR	
				kW	HP		µF	Vc
EUROCOM SP 30/50 M		102966260	1x220-240 V ~	0,55	0,75	3,9	12,5	450
EUROCOM SP 30/50 T		102966270	3x230-400 V ~	0,55	0,75	2,8-1,6	-	-
EUROCOM SP 40/50 M		102966280	1x220-240 V ~	0,75	1	5,3	20	450
EUROCOM SP 40/50 T		102966290	3x230-400 V ~	0,75	1	3,8-2,2	-	-

DATOS HIDRAULICOS



DIMENSIONES Y PESOS



MODELO	A	B	C	E	F	G	I Ø 4 agujeros	H	H1	DNA	DNM	DIMENSIONES EMBALAJE			VOLUMEN m³	PESO Kg		CANTIDAD POR PALET
												L/A	L/B	H		monofásica	trifásica	
EUROCOM SP 30/50	406	170	122	208	14	111	9	198	144	1" G	1" G	470	240	240	0,027	8,8	8,8	21
EUROCOM SP 40/50	425	170	122	208	14	111	9	203	144	1" G	1" G	470	240	240	0,027	11	11,3	21