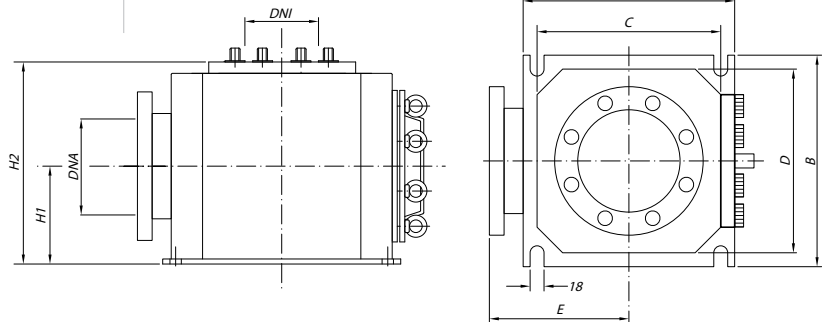


SERIE

Prefiltros inox.

Prefiltros en acero inoxidable AISI 316 y AISI 304
 AISI 316 & AISI 304 stainless steel prefilters
 Préfiltres inox. AISI 316 & AISI 304



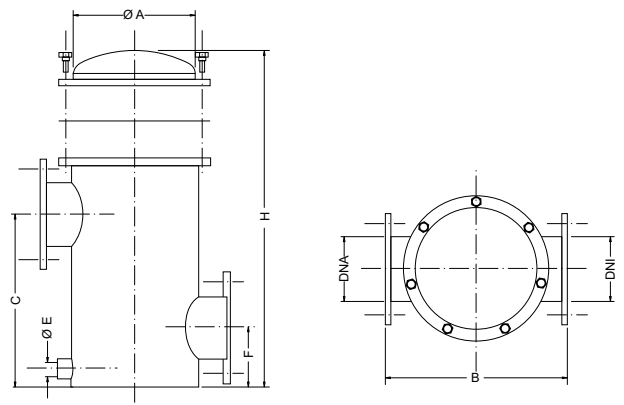
AISI 316

Tipo Type Type	DIMENSIONES / DIMENSIONS / DIMENSIONS (mm)							Bocas / Mouths Embouchures Suction Drive		Peso Weight Poids Kg	
	A	B	C	D	E	H1	H2	DNA	DNI		Its.
INOX. V 100/80 (4")	370	370	330	330	260	150	310	100	80	42	34,2
INOX. V 125/80 (5")	370	370	330	330	260	150	310	125	80	42	35,8
INOX. V 125/100 (5")	370	370	330	330	260	150	310	125	100	42	37,4
INOX. V 150/100 (6")	450	450	400	400	290	185	380	150	100	77	52,8
INOX. V 150/125 (6")	450	450	400	400	290	185	380	150	125	77	53,9
INOX. V 200/125 (8")	450	450	400	400	290	185	380	200	125	77	55
INOX. V 200/150 (8")	450	450	400	400	290	185	380	200	150	77	57,2
INOX. V 250/150 (10")	435	535	390	500	290	215	440	250	150	105	72,6



Taladros de las bridas de acuerdo a norma UNI 2277 PN10.

Flanges according to norm UNI 2277 PN10.
 Brides selon norme UNI 2277 PN10.



AISI 304

Tipo Type / Type	DIMENSIONES / DIMENSIONS / DIMENSIONS (mm)								Its.	Kg
	A	B	C	E	F	H	DNA	DNI		
PREFILTRO INOX. H DN 80/ 80 STD(3")	273	423	260	1/2"	110	400	80	80	23	28
PREFILTRO INOX. H DN100/ 65 STD(4")	320	460	390	3/4"	120	570	100	65	45	36
PREFILTRO INOX. H DN100/100 STD(4")	320	460	390	3/4"	120	570	100	100	45	38
PREFILTRO INOX. H DN125/100 STD(5")	400	600	475	3/4"	135	700	125	100	87	46
PREFILTRO INOX. H DN125/125 STD(5")	400	600	475	3/4"	135	700	125	125	87	48
PREFILTRO INOX. H DN150/125 STD(6")	400	600	458	1"	152	700	150	125	87	50
PREFILTRO INOX. H DN150/150 STD(6")	400	600	458	1"	152	700	150	150	87	52
PREFILTRO INOX. H DN200/200 STD(8")	400	600	430	1"	180	800	200	200	100	58
PREFILTRO INOX. H DN250/150 STD(10")	500	700	600	1"	208	900	250	150	176	82
PREFILTRO INOX. H DN250/250 STD(10")	500	700	600	1"	208	900	250	250	176	85
PREFILTRO INOX. H DN300/200 STD(12")	630	830	630	1"	240	950	300	200	296	110