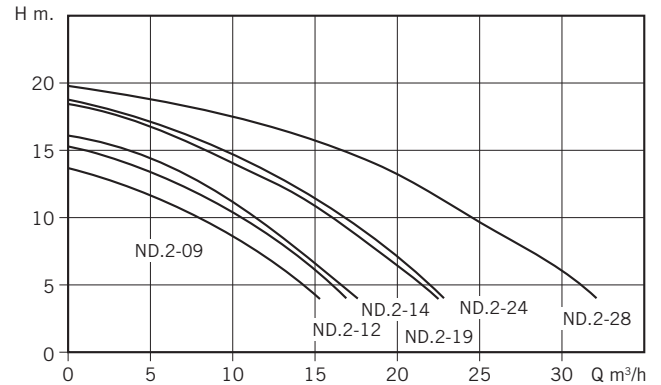
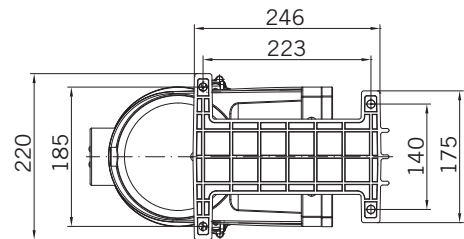
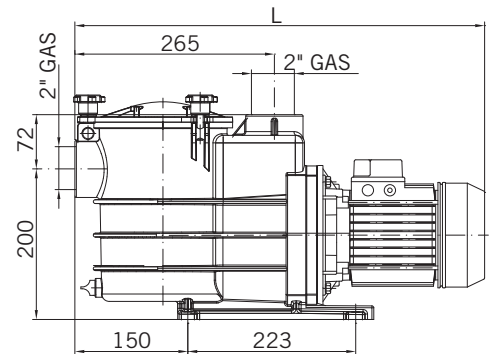
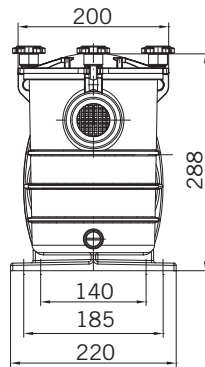


SERIE ND.2

Bomba centrífuga autoaspirante 4m.
Self-priming centrifugal pump 4m.
Pompe centrifuge auto-amorçante 4m.



Tipo	DIMENSIONES / DIMENSIONS	
Type / Tipe	L	
ND.2-09	580	
ND.2-12	580	
ND.2-14	580	
ND.2-19	580	
ND.2-24	600	
ND.2-28	600	



Tipo Type Tipe	Potencia Power Puissance HP	Cond. Cond. µF	II 230V A	III 230V A	III 400V A	Altura Manométrica / Head / Hauteur manométrique (m)									Bocas / Mouths Embouchures Suction Drive DNA DNI		Peso Weight Poids Kg	
						4	6	8	10	12	14	16	18	19	2"	2"		
						Caudal / Flow rate / Débit (m³/h)												2"
ND.2-09	0,5	12,5	3,0	-	-	15,3	12,8	10,3	7,8	4,4	-	-	-	-	-	2"	2"	
ND.2-12	0,6	14	3,2	2,2	1,3	16,9	15,0	12,5	10,3	7,6	4,1	-	-	-	-	2"	2"	11,5
ND.2-14	0,8	20	3,6	2,7	1,6	17,6	15,7	13,8	11,8	9,2	6,1	0,7	-	-	-	2"	2"	13,6
ND.2-19	1	20	5,4	3,8	2,2	24,3	22,0	19,6	17,3	14,5	11,3	6,6	-	-	-	2"	2"	13,7
ND.2-24	1,5	31,5	7,0	4,7	2,7	29,3	27,2	24,8	21,5	19,1	15,6	11,3	4,6	-	-	2"	2"	17,1
ND.2-28	2	35	8,8	6,2	3,6	31,4	30,3	27,1	24,7	21,9	18,8	14,5	7,1	0,7	-	2"	2"	19